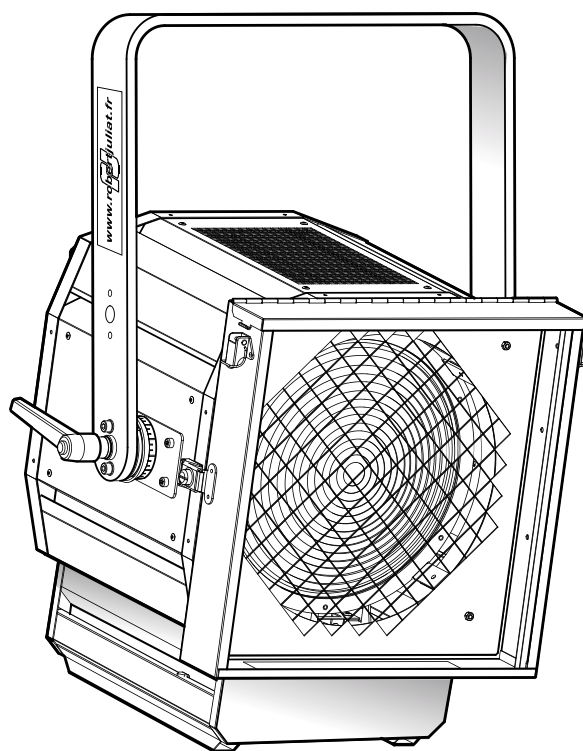


CIN'K

SPARE PARTS LIST / *NOMENCLATURE PIÈCES DÉTACHÉES*



"312 LF" - MSR/MSD 1200W G22

V1

VALIDATION : 19.02.10

DN30897100



ROBERT JULIAT

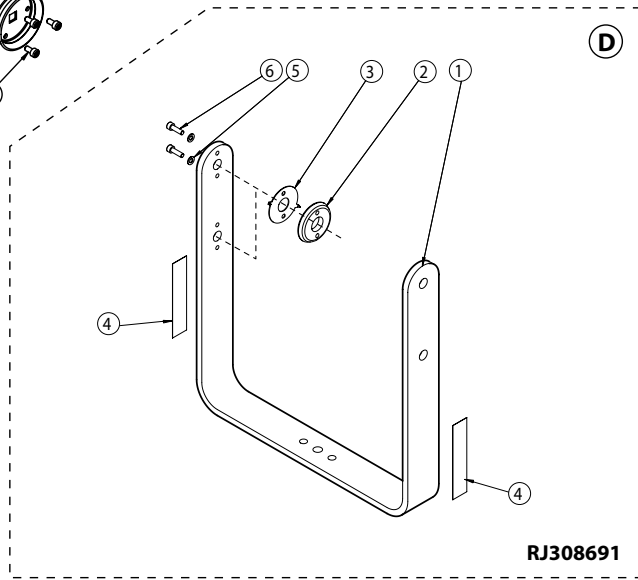
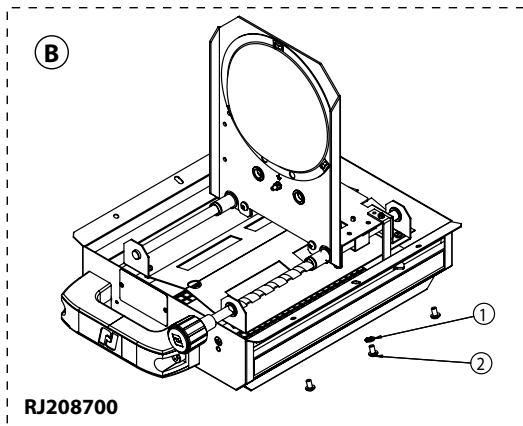
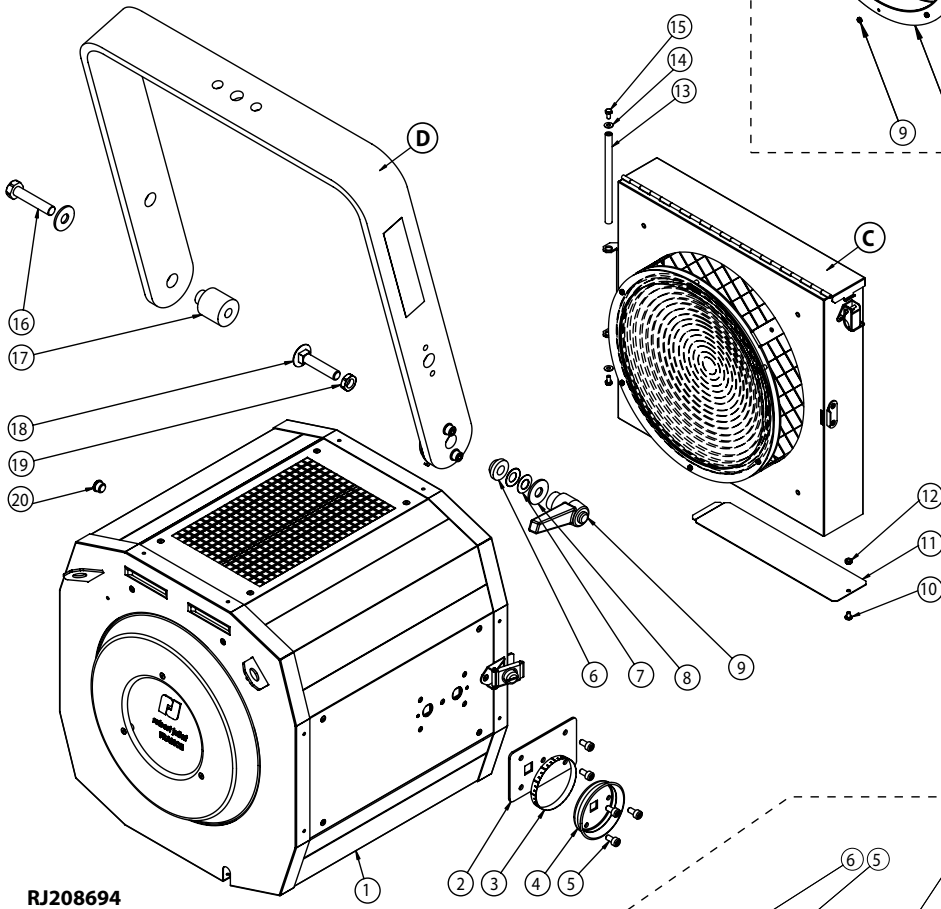
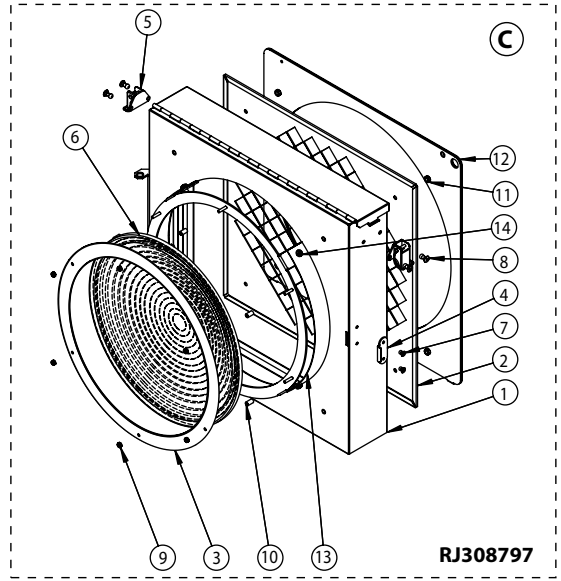
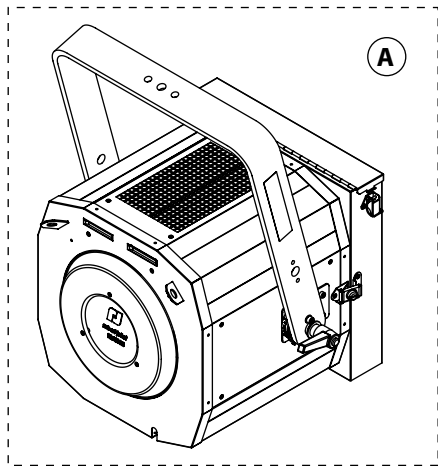


1200W THEATRE SPOTLIGHT / PROJECTEUR DE THÉÂTRE 1200W

NOMENCLATURE PIÈCES DÉTACHÉES /
SPARE PARTS LIST.

312 LF

Section - 2



Measurements are in mm / Mesures en mm.

Le constructeur se réserve la possibilité de modifier ses matériels sans avis préalable. Les renseignements mentionnés sur cette notice sont donnés à titre indicatif et ne sauraient présenter de caractère contractuel.

Robert Juliat reserve the right to change or alter any of the items detailed on this page, to increase or improve manufacturing techniques without prior notice.

! ATTENTION - Pour passer une commande de pièces détachées, utiliser toujours les codes. / WARNING - Always use the codes, when ordering spare parts. !



1200W THEATRE SPOTLIGHT / PROJECTEUR DE THÉÂTRE 1200W

NOMENCLATURE PIÈCES DÉTACHÉES /
SPARE PARTS LIST.

312 LF

Section - 3

REP	CODE	DESCRIPTION
A	300P070025	Complete housing (without lamp compartment) / Corps complet (sans boîtier inférieur).
1	350P010002	Housing / <i>Corps</i> .
2	DJ40867902	Plate reinforcement / <i>Contre plaque renfort</i> .
3	DE40487300	Sticker / <i>Étiquette orientation fourche</i> .
4	DJ30482001	Female cone / <i>Cône femelle</i> .
5	VI05010043	Screw / <i>Vis (M5)</i> .
6	DU40477700	Lock bearing / <i>Canon court blocage de fourche</i> .
7	VI10030005	Washer / <i>Rondelle (Ø10)</i> .
8	VI10030003	Washer / <i>Rondelle plate (Ø10)</i> .
9	PO00000025	Fast locking handle / <i>Poignée débrayable (M10)</i> .
10	VI04010006	Screw / <i>Vis (M4)</i> .
11	DJ40888801	Cassette cover / <i>Cache ventil porte chassis</i> .
12	VI04020001	Nut / <i>Ecrou (H M4)</i> .
13	DU30222021	Spacer / <i>Colonnnette</i> .
14	VI04030011	Washer / <i>Rondelle plate (Ø4)</i> .
15	VI04010055	Screw / <i>Vis (M4)</i> .
16	VI10010013	Screw / <i>Vis (M10)</i> .
17	DJ40517104	Yoke bearing / <i>Canon pour lyre</i> .
18	VI10010019	Screw / <i>Screw / Vis tête bombée collet carré (M10)</i> .
19	VI10020002	Nut / <i>Ecrou (M10)</i> .
20	DU40064000	Plug / <i>Bouchon (M10)</i> .
B	Section : 4 / 5	Lamp compartment assembly / Montage boîtier inférieur.
1	VI05030010	Contact washer / <i>Rondelle contact à picot (Ø5)</i> .
2	VI05010030	Screw / <i>Vis (M5)</i> .
C	300P070021	Accessory cassette / Porte accessoire.
1	300P070015	Accessory cassette compartment / <i>Corps porte accessoire</i> .
2	FPAGR00011	Safety grid / <i>Grille de protection</i> .
3	DJ20838802	Lens disk / <i>Rondelle maintien lentille</i> .
4	DJ40869202	Hook / <i>Crochet</i> .
5	AFG0000002	Safety lock / <i>Grenouillère</i> .
6	OP25030001	Lens / <i>Lentille</i> .
7	VI03240007	Rivet.
8	VI04040005	Rivet.
9	VI03020009	Nut / <i>Ecrou (M3)</i> .
10	DU30221964	Spacer / <i>Entreroise lisse</i> .
11	VI04020001	Nut / <i>Ecrou (M4)</i> .
12	FPAPF00011	Metal filter holder / <i>Porte filtre métal</i> .
13	DJ40895501	Lens ring / <i>Virole de support lentille</i> .
14	VI04011001	Tapping screw / <i>Vis à tôle</i> .
D	300P070023	Yoke / Fourche.
1	DJ30414911	Straight yoke / <i>Fourche droite</i> .
2	DU30482100	Male cone / <i>Cône mâle</i> .
3	DJ40434101	Index sticker / <i>Index de fourche</i> .
4	DE40506300	Sticker / <i>Étiquette</i> .
5	VI06030003	Washer / <i>Rondelle plate (Ø6)</i> .
6	VI06010012	Screw / <i>Vis (M6)</i> .

Measurements are in mm / Mesures en mm.

Le constructeur se réserve la possibilité de modifier ses matériels sans avis préalable. Les renseignements mentionnés sur cette notice sont donnés à titre indicatif et ne sauraient présenter de caractère contractuel.

Robert Juliat reserve the right to change or alter any of the items detailed on this page, to increase or improve manufacturing techniques without prior notice.

! ATTENTION - Pour passer une commande de pièces détachées, utiliser toujours les codes. / WARNING - Always use the codes, when ordering spare parts. !

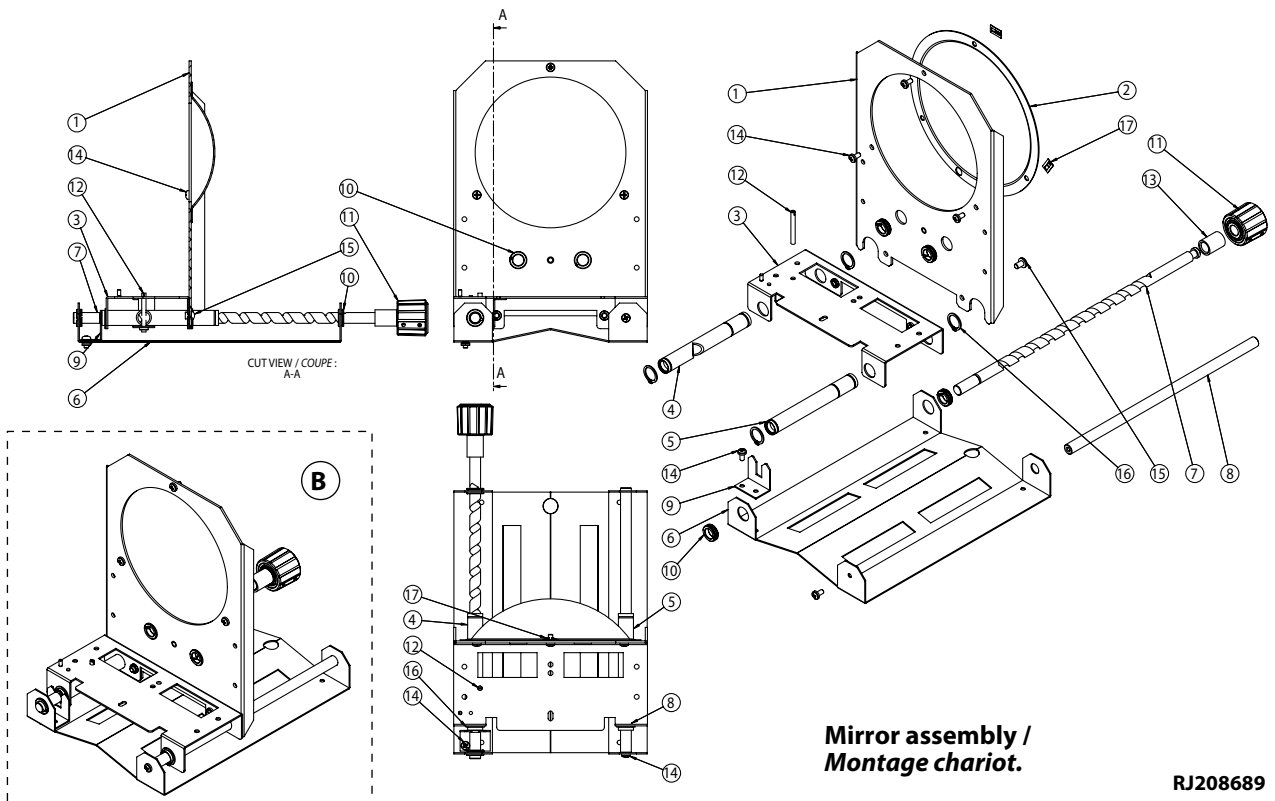
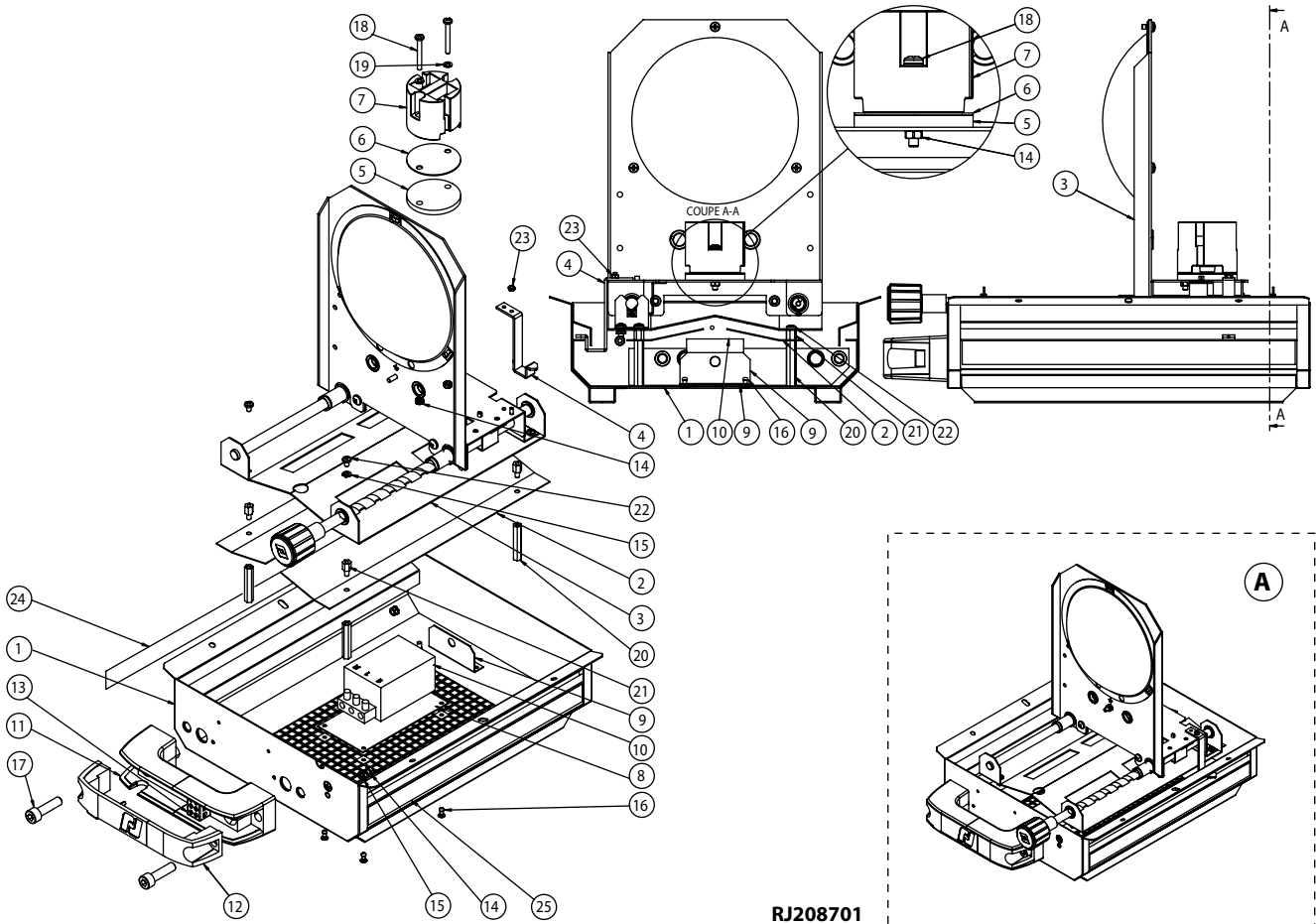


1200W THEATRE SPOTLIGHT / PROJECTEUR DE THÉÂTRE 1200W

NOMENCLATURE PIÈCES DÉTACHÉES /
SPARE PARTS LIST.

312 LF

Section - 4



Measurements are in mm / Mesures en mm.

Le constructeur se réserve la possibilité de modifier ses matériels sans avis préalable. Les renseignements mentionnés sur cette notice sont donnés à titre indicatif et ne sauraient présenter de caractère contractuel.

Robert Juliat reserve the right to change or alter any of the items detailed on this page, to increase or improve manufacturing techniques without prior notice.

! ATTENTION - Pour passer une commande de pièces détachées, utiliser toujours les codes. / WARNING - Always use the codes, when ordering spare parts. !



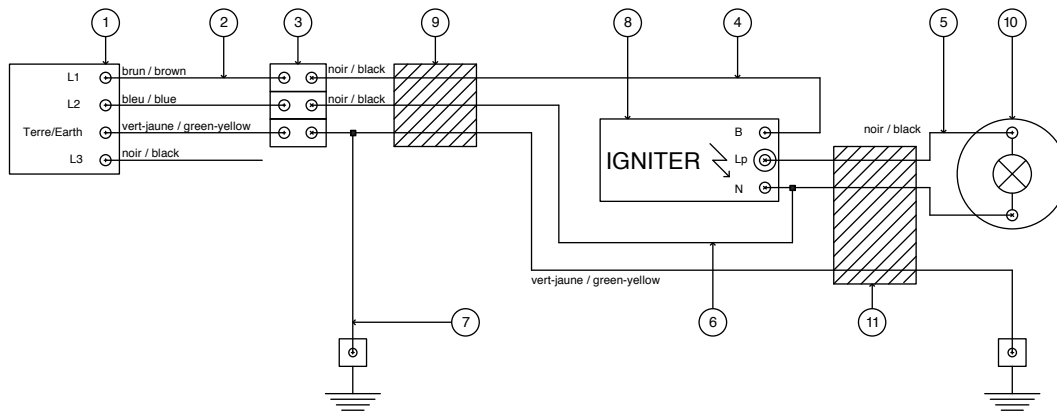
1200W THEATRE SPOTLIGHT / PROJECTEUR DE THÉÂTRE 1200W

NOMENCLATURE PIÈCES DÉTACHÉES /
SPARE PARTS LIST.

312 LF

Section - 5

REP	CODE	DESCRIPTION
A	300P070017	Complete lamp compartment / Boîtier inférieur complet.
1	300P070008	Lamp compartment housing / Boîtier inférieur.
2	DJ30844900	Deflector / Déflecteur de doublage.
3	REP : B	Mirror assembly / Montage chariot.
4	DJ40847700	Pointer / Index.
5	DJ40870401	Washer / Rondelle calage douille.
6	DJ40540800	Insolated plate / Isolant sous douille (G22).
7	SOG2200002	Socket / Douille (G22 BW Ref. 833).
8	DJ40870201	Protection plate / Plaque de protection amorceur.
9	DJ40870301	Bracket / Equerre support amorceur.
10	ME15100019	Cold strike igniter / Amorceur a froid.
11	DU30778100	Handle base / Corps moulée.
12	DU30778200	Handle cover / Capot moulé.
13	ME06200603	Terminal / Domino porcelaine (3 plots 6mm ²).
14	VI04020001	Nut / Ecrou (H M4).
15	VI04030010	Contact washer / Rondelle contact à picot (Ø4).
16	VI03240007	Rivet.
17	VI08010032	Screw / Vis (M8).
18	VI04010038	Screw / Vis (M4).
19	VI04030001	Washer / Rondelle plate (Ø4).
20	DU30222058	Spacer / Colonnnette.
21	DU30222130	Spacer / Colonnnette.
22	VI04010006	Screw / Vis (M4).
23	VI03020009	Nut / Ecrou (M3).
24	DE30776702	Sticker / Etiquette précaution de lampe.
25	DE30892003	Sticker / Etiquette repère d'angle.
B		Mirror assembly / Chariot.
1	DJ20844050	Mirror holder / Support miroir.
2	MI00000010	Mirror / Miroir.
3	DJ40837701	Socket holder / Support douille.
4	DU40454403	Holder guide / Fourreau guidage.
5	DU40454400	Holder guide / Fourreau guidage.
6	DJ20844651	Mobile support / Berceau.
7	DJ30844400	Focusing rod / Vis de réglage.
8	DJ40844300	Guiding rod / Tige de guidage.
9	DJ40844700	Rod bracket / Fourchette blocage vis.
10	DU40754800	Ring bearing / Palier PTFE fendu.
11	BO10000008	Knob / Bouton moleté.
12	DU40247302	Axle / Axe.
13	DU30221920	Spacer / Enteroise lisse.
14	VI04010012	Screw / Vis (M4).
15	VI05010004	Screw / Vis (M5).
16	VI14050001	Circlips.
17	VI04020011	Nut / Ecrou à tôle simple filetage (M4).



"EC" ELECTRICAL DIAGRAM / SCHEMA DE CABLABE "CE"

RJ20870130

11	DK40864302	HIGH TEMPERATURE SLEEVE	GAINÉ HAUTE TEMPERATURE D=14mm L=260mm
10	SOG2200002	G22 SOCKET	DOUILLE G22
9	DK40864303	HIGH TEMPERATURE SLEEVE	GAINÉ HAUTE TEMPERATURE D=14mm L=110mm
8	ME15100019	HSR/MSR 1200W COLD STRIKE IGNITER	AMORCEUR A FROID HSR/MSR 1200 FIXATION M8
7	DL40869001	WIRE SET	FIL DOUBLE EQUIPE
6	DL40870701	WIRE SET	FIL DOUBLE EQUIPE
5	DL40870801	WIRE SET	FIL SIMPLE EQUIPE
4	DL40870901	WIRE SET	FIL SIMPLE EQUIPE
3	ME06200603	TERMINAL	DOMINO PORCE. 3 PLOTS 6_ 25x15x14 3103
2	DL40871001	CABLE	CORDON PREPARE
1	COU0004105	16A MALE CONNECTOR	FICHE MALE P17 3P+T 16A 500V 50/60HZ 7h
REP	CODE	DESCRIPTION	

Ce plan appartient à la société robert juliat. La reproduction totale ou partielle sans accord spécifique est strictement interdite.

Measurements are in mm / Mesures en mm.

Le constructeur se réserve la possibilité de modifier ses matériels sans avis préalable. Les renseignements mentionnés sur cette notice sont donnés à titre indicatif et ne sauraient présenter de caractère contractuel.

Robert Juliat reserve the right to change or alter any of the items detailed on this page, to increase or improve manufacturing techniques without prior notice.

! ATTENTION - Pour passer une commande de pièces détachées, utiliser toujours les codes. / WARNING - Always use the codes, when ordering spare parts. !



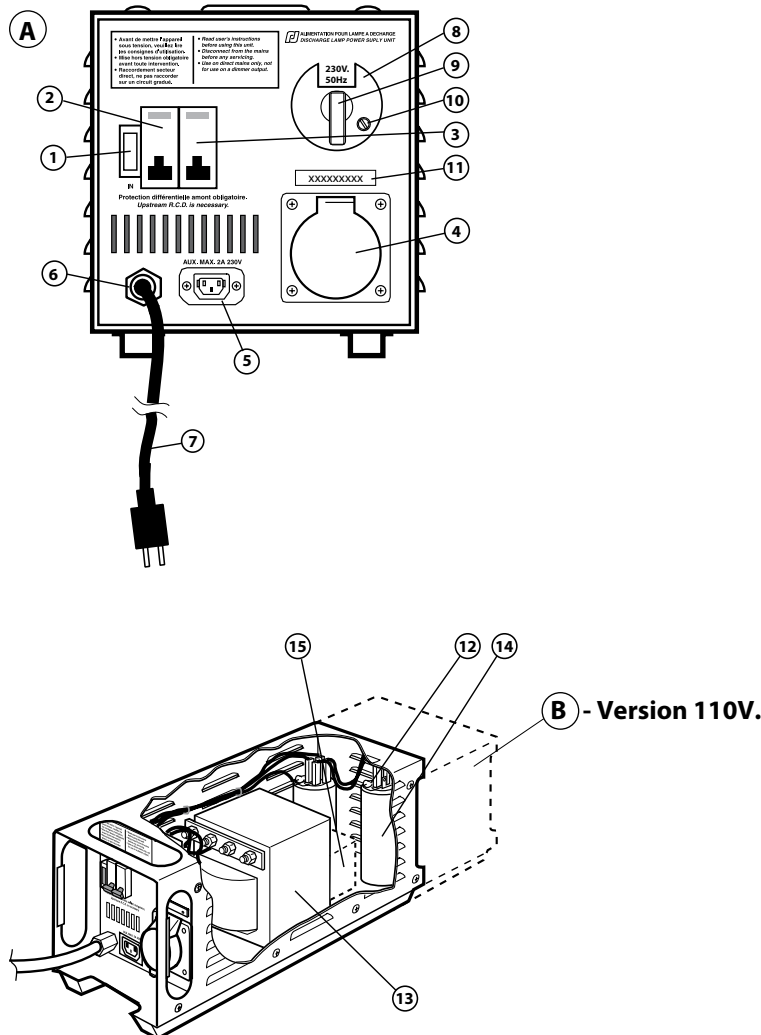
**POWER SUPPLY UNIT /
ALIMENTATION**

**NOMENCLATURE PIÈCES DÉTACHÉES /
SPARE PARTS LIST.**

312 LF

Section - 6

REP	CODE	DESCRIPTION
A	1200A01000	Complete P.S.U. / Ensemble alimentation - version 230/245V 50Hz & 208V 60Hz.
B	1200A03000	Complete P.S.U. / Ensemble alimentation - version 100/110/120V 60Hz.
1	ME12020105	Mains, checklight / <i>Témoin de présence secteur.</i>
2	ME01016303	2 pole, 16A automatic breaker / <i>Disjoncteur bipolaire 16A (Version 208V/230V/245V).</i>
2	ME01025304	2 pole, 25A automatic breaker / <i>Disjoncteur bipolaire 25A (Version 110V)</i>
3	ME01010304	2 pole, 10A automatic breaker / <i>Disjoncteur bipolaire 10A (Version 208V/230V/245V).</i>
3	ME01001102	1 pole, 1A automatic breaker / <i>Disjoncteur unipolaire 1A (Version 110V).</i>
4	COU0004206	Female P17 connector / <i>Embase femelle P17 (16A).</i>
5	COU0003250	Power socket / <i>Embase secteur - IEC C13 - 10A (AUX).</i>
6	ME07160102	Cable gland + nut / <i>Serre câble + écrou.</i>
	ME07160202	Plastic nut / <i>Ecrou plastique.</i>
7	700A010001	3G x 1,5mm ² , 3m mains cable + plug (10/16A + T) / <i>Cordon secteur 3G 1,5mm², 3m + fiche (Version 208V/230V/245V).</i>
7	1200A03004	1,5m UL/CSA AWG12 mains cable without plug / <i>Cordon secteur 1,5m UL/CSA AWG12, sans prise (Version 110V).</i>
8	ME04300030	Switch / <i>Inverseur (Version 208V/230V/245V).</i>
9	DJ40618200	Locking plate / <i>Plaque de verrouillage.</i>
10	VI04010005	Screw / <i>Vis (M4).</i>
11	DJ20516504	Rating plate / <i>Identification de l'alimentation.</i>
12	CE01100K01	Resistor / <i>Résistance.</i>
13	ME05021034	3 Voltage/Frequency choke / <i>Self 1200W à 3 voltages d'entrée : 230/245V - 50Hz & 208V - 60Hz.</i>
14	CE0380U001	Capacitor / <i>Condensateur.</i>
		10V. version P.S.U. / Version 110V.
15	ME05011023	110V 60Hz - 208V 60Hz. transformer / <i>Autotransformateur 110V 60Hz - 208V 60Hz.</i>



Measurements are in mm. / Mesures en mm.

Le constructeur se réserve la possibilité de modifier ses matériels sans avis préalable. Les renseignements mentionnés sur cette notice sont donnés à titre indicatif et ne sauraient présenter de caractère contractuel.

Robert Juliat reserve the right to change or alter any of the items detailed on this page, to increase or improve manufacturing techniques without prior notice.

! ATTENTION - Pour passer une commande de pièces détachées, utiliser toujours les codes. / WARNING - Always use the codes, when ordering spare parts. !



1200W THEATRE SPOTLIGHT / PROJECTEUR DE THÉÂTRE 1200W

NOMENCLATURE PIÈCES DÉTACHÉES /
SPARE PARTS LIST.

312 LF

Section - 7

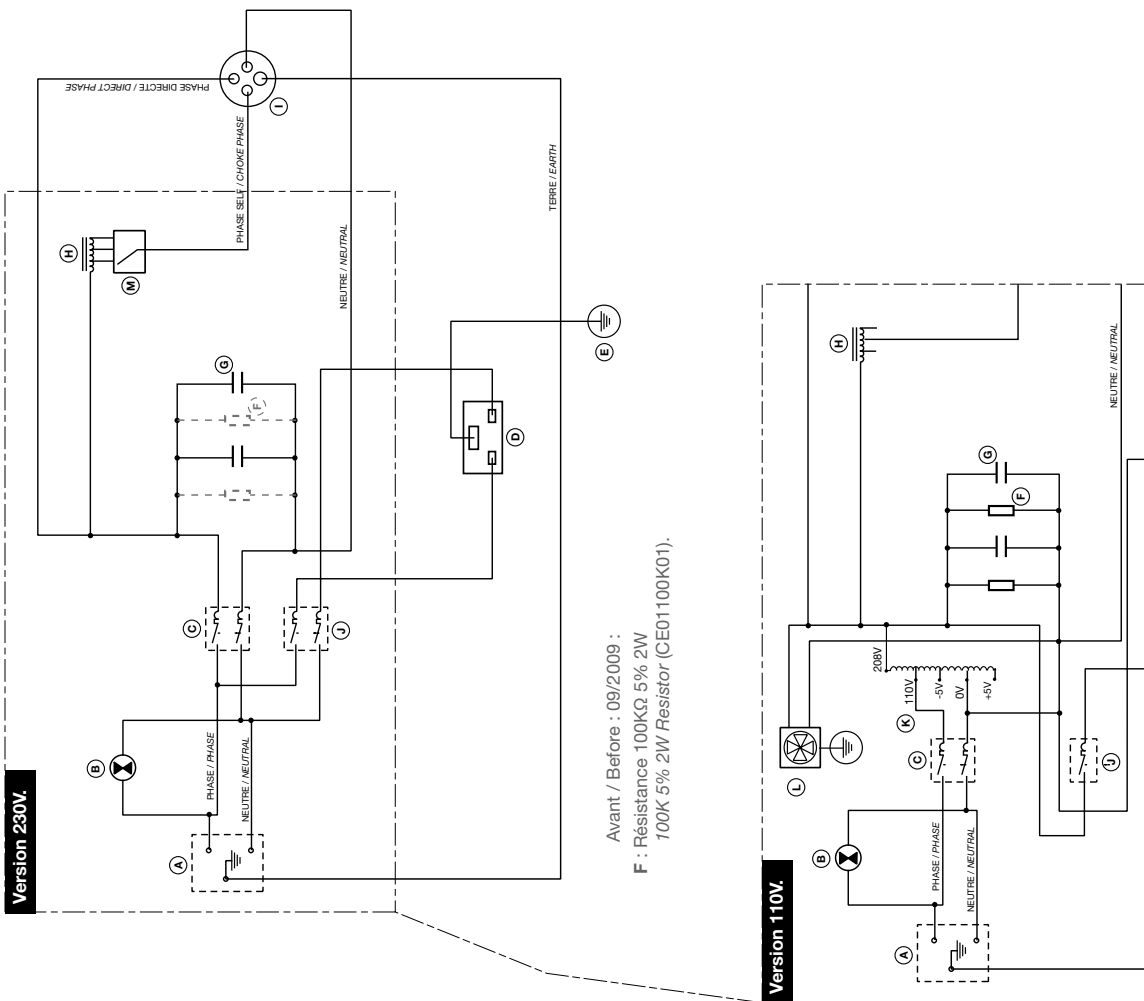
ELECTRICAL DIAGRAM / PLAN ÉLECTRIQUE

- A :** Alimentation secteur.
Power supply
- B :** Voyant de présence tension
Mains checklight (ME12020105)
- D :** Connecteur femelle 10A. - 250V /
10A. - 205V female connector (COUJ0003250)
- E :** Terre chassis /
Frame earth

- G :** Condensateur 80µF /
80µF Capacitor (CE0380U001)
- H :** Seif HMI1200W à 3 voltages d'entrée
3 Voltage / Frequency choke :
230/245V. - 50Hz & 208V. - 60Hz (ME05021034)
- I :** Embase femelle P17 3P + T - 16A /
P17 3P + E - 16A. female socket (COUJ0004206)

- Pour / For - version 230V.**
- C :** Disjoncteur 2 poles 16A /
2 pole automatic breaker 16A (ME01016303)
- J :** Disjoncteur 2 poles 10A. /
2 pole, automatic breaker 10A (ME01010304)
- M :** Inverseur BACO PR17 /
Switch BACO PR17 (ME04300030)

- Pour / For - version 110V.**
- C :** Disjoncteur 2 poles 25A
2 pole, automatic breaker 25A (ME01025304)
- K :** Autotransformateur / Autoformer (ME05011023)
Entrée / input : 110V 60Hz.
Sortie / output : 208V 60Hz.
- L :** Ventilateur / Fan 4890N (ME14220207)
- J :** Disjoncteur 1 pole 1A. /
1 pole, automatic breaker 1A (ME01001102)



Measurements are in mm / Mesures en mm.

! ATTENTION - Pour passer une commande de pièces détachées, utiliser toujours les codes. / WARNING - Always use the codes, when ordering spare parts. !

Robert Juliat reserve the right to change or alter any of the items detailed on this page, to increase or improve manufacturing techniques without prior notice. Le constructeur se réserve la possibilité de modifier ses matériels sans avis préalable. Les renseignements mentionnés sur cette notice sont donnés à titre indicatif et ne sauraient présenter de caractère contractuel.



Please read carefully all the instructions before operating the appliance.

GENERAL INSTRUCTIONS

1. Not for residential use.
2. **Only qualified technicians are permitted to service these fixtures.**
3. In addition to the instructions indicated on this page, you must adhere to the relevant health and safety requirements of the appropriate EU Directives.
4. This fixture is in compliance with section 17: Lighting appliance for theatre stages, television, cinema and photograph studios. Standards NF EN 60598-1 and NF EN 60598-2-17.
5. This fixture is rated as IP20, and is for indoor use only.

FIXTURE

6. **Warning:** high voltage ignition. Disconnect from the mains before any servicing.
7. Make sure the fixture is correctly mounted on an appropriate support.
8. The protection screens, lenses or U.V. filters must be replaced if there is any visual damage which might reduce their performance, for example, by cracks or deep scratches.
9. When hung or flown the fixture must be secured by another hanging accessory (such as a safety cable or bond) that is of suitable length.
10. The safety bond or cable must be securely attached at the back of the fixture. It must be as short as possible or rolled up as necessary to ensure the fixture does not travel any distance should it be dislodged.
11. Movable accessories (barn doors, HMI shutters, spill rings etc.) must also be secured with a suitable safety cable or bond at the front of the fixture.
12. Take into account the weight of both the fixture and the accessories when choosing the strength of the attachment point and the safety cable or bond.
13. Do not open the lighting fixture when the lamp is on.
14. Both the lamp and lamp housing heat up when powered. Wait until the fixture is cold before servicing.
15. Do not tamper with the design of the fixture nor any of its safety features.
16. Tighten the electrical mains cable connections regularly. Replace mains cable with an identical one if damaged.
17. Use only with correct power supply.

Ventilation

18. Keep well away from flammable material.
19. Do not use outside. Do not cover. Do not permit the fixture to get wet.
20. To avoid overheating, do not obstruct air vents.
21. If the fixture has fans, make sure they are working correctly. If fans are not working, turn the fixture off immediately and service as necessary.

Lamp



Danger

The discharge lamp used emits short-wave ultraviolet radiation which is harmful to skin and eyes.

22. Use only fully enclosed in the fixture.
23. Never look at the lamp directly.
24. Warning : U.V. rays : Protect your eyes.
25. Check that the lamp voltage corresponds to the mains voltage used.
Do not use a lamp with power that is an incorrect type or voltage to the one that is indicated on the lamp housing or packaging.
26. The lamp must be replaced if it has been damaged or deformed by the heat.
27. Use only when bulb is in place.

Cleaning

28. Do not touch the lamp or the mirror with your fingers.
29. Keep optical parts (lens, lamps,...) clean with alcohol.
30. Regularly remove dust from the mirror with a soft and clean rag.
31. If the fixture has filters they must be cleaned frequently.

POWER SUPPLY

32. Disconnect from the mains before any servicing.
33. Mains connection only. Do not connect to an "electronic output" (dimmer, static relay...).
34. Do not use outside. Do not cover.
35. The power supply has circuit breakers, which should always be kept accessible.
36. There is no maximum distance between the lighting unit and the power supply.
37. Check the mains voltage.

PLEASE NOTE

These products have been built to conform to European standards relating to professional lighting equipment. Any modification made to our products will void the manufacturers' warranty



Avant de mettre l'appareil sous tension, veuillez lire attentivement les instructions ci-après.

CONSIGNES GÉNÉRALES

1. Impropre à l'usage domestique.
2. **Matériel professionnel : intervention par technicien qualifié uniquement.**
3. Outre les consignes d'utilisation figurant dans la présente notice, vous devrez respecter les prescriptions générales de sécurité et de prévention des accidents édictées par le législateur.
4. L'appareil auquel est attachée cette notice rentre dans la section 17 : luminaires pour éclairage de scènes de théâtre, des studios de télévision, de cinéma et de photographie. NF EN 60598-1 et NF EN 60598-2-17.
5. Ces appareils sont considérés IP20 et réservés à une utilisation intérieure.

PROJECTEUR

6. **Attention :** amorçage haute tension. Isoler électriquement avant toute intervention.
7. Veiller à ce que le projecteur soit monté avec un support approprié.
8. Les écrans de protection, les lentilles ou les filtres à ultraviolets doivent être remplacés s'ils sont visiblement endommagés au point que leur efficacité en soit diminuée, par exemple par des fêlures ou des rayures profondes.
9. En position suspendue (crochet, boulon...), l'appareil doit obligatoirement être assuré par une suspension auxiliaire (élingue, chaîne...) convenablement dimensionnée et ancrée à l'arrière de l'appareil. La liaison devra être effectuée au plus court, au besoin avec plusieurs tours si la longueur de l'élingue ou de la chaîne le nécessite.
10. Les accessoires amovibles (coupe-flux, volets HMI...) doivent également être assurés par une élingue de taille appropriée, ancrée à l'avant de l'appareil. Tenir compte de leur poids pour la charge d'accrochage.
11. Ne pas ouvrir l'appareil sous tension.
12. Lampe et supports chauds. Attendre que l'appareil soit froid avant toute intervention.
13. Ne pas modifier la sécurité.
14. Resserrer régulièrement les connexions et contrôler l'état des câbles.
Si le câble est détérioré, le remplacer par un câble identique.
15. Utiliser l'appareillage d'alimentation approprié.

Ventilation

16. Ne pas placer le projecteur à proximité d'une matière inflammable.
17. Ne pas utiliser à l'extérieur. Ne pas couvrir.
18. Pour éviter toute surchauffe de l'appareil, ne jamais boucher les passages d'air.
19. Si l'appareil comporte un ou plusieurs ventilateurs, vérifier qu'ils fonctionnent bien. Si un dysfonctionnement apparaît à ce niveau, éteindre immédiatement le projecteur et effectuer les contrôles nécessaires.

Lampe



Danger

Les lampes à décharge utilisées dans ces appareils émettent des rayons ultraviolets dangereux pour les yeux et la peau.

20. À utiliser uniquement dans les appareils prévus pour ces lampes.
21. Ne jamais s'exposer directement à la lampe.
22. Émission de rayons UV : protéger votre vue.
23. Ne pas utiliser de lampes de type ou de puissance autres que celle indiquée.
24. La lampe doit être remplacée si elle a été endommagée ou déformée par la chaleur.
25. Ne pas mettre sous tension sans lampe en place.

Nettoyage

26. Ne pas toucher les lampes et l'intérieur des miroirs avec les doigts.
27. Nettoyer les lentilles et les lampes avec de l'alcool.
28. Dépoussiérer régulièrement les miroirs avec un chiffon doux, sec et propre.
29. Si l'appareil comporte des filtres, les dépoussiérer régulièrement.

ALIMENTATION

30. Isoler électriquement avant toute intervention.
31. Raccordement direct secteur. Ne pas raccorder sur une sortie "électronique" (gradateur, relais statique...).
32. Ne pas utiliser à l'extérieur, ne pas couvrir.
33. L'alimentation comporte des organes de protection qui doivent toujours être facilement accessibles.
34. Il n'y a pas, en principe, de distance maximum entre projecteur et alimentation, pour autant que l'on tienne compte de cette distance pour la section du câble utilisé (Excepté CDM-T : 3 mètres maximum).
35. Contrôler la tension secteur.

REMARQUE

Appareils réalisés en conformité avec les directives européennes de normalisation appliquées au matériel d'éclairage professionnel. Toute modification du produit dégage la responsabilité du constructeur.