



Informations techniques

Bande passante:

De 90 Hz à 16 kHz (+ ou - 3 dB)

Versions de l'enceinte model 32SE

Égalisation active

- > 70 V (prises 1 W, 2 W, 4 W, 8 W, 16 W, 32 W)
- > 100 V (prises 1 W, 2 W, 4 W, 8 W, 16 W, 32 W)

Égalisation passive

- > 4 Ω, 32 W, pas de transformateur

Sensibilité'

Égalisation active

86dB-SPL, 1W/ 1m (bruit rose)

Égalisation passive

86dB-SPL, 1W/ 1m (bruit rose)

Pression acoustique maximale'

101dB-SPL, 1 m (bruit rose)

101dB-SPL, 1 m (bruit IEC3)

Dispersion'

(à -6dB, moyenne : de 1 à 4 kHz) 132o conique

Puissance admissible à long terme'

32 W en continu

Caractéristiques mécaniques Dimensions

Hauteur/largeur/profondeur: 6 x 9 x 5,6 pouces (15,2 x 22,9 x 14,1 cm)

Poids: 2,3 kg

Connecteurs : 70 V/100 V, borne à vis ; 4Ω, bornes à écrou

Matériel d'installation

Inclus : support en U et tous les accessoires de montage.

Points d'installation supplémentaires: Deux inserts filetés 1/4 de pouce sur la partie inférieure de l'enceinte

Description générale

L'enceinte BOSE® FreeSpace® model 32SE supporte une puissance de 32 watts et est conçue pour être installée en applique dans les environnements commerciaux intérieurs et extérieurs. Elle offre les fonctionnalités suivantes :

- > Haut-parleur environnemental BOSE HVC (de l'anglais Helical Voice Coil, bobine mobile hélicoïdale) de 4,5 pouces (11,40 cm) avec égalisation active, assurant un son de haute qualité, dans une enceinte compacte
- > Transformateur de ligne à prises multiples permettant un changement très aisé des réglages de puissance: 1, 2, 4, 8, 16 et 32 W (disponible sur les versions 70V et 100V)
- > Utilise la même égalisation que l'enceinte Bose model 32 encastrée et l'enceinte Bose model 25.
- > Conception très simple, disponible en noir ou blanc s'harmonisant avec tous les décors. Peut également être peinte pour s'assortir à la couleur des murs.
- > Support de montage permettant une installation aussi facile que rapide
- > Sa conception et ses matériaux résistent aux intempéries, vous assurant des performances fiables à l'intérieur comme à l'extérieur.

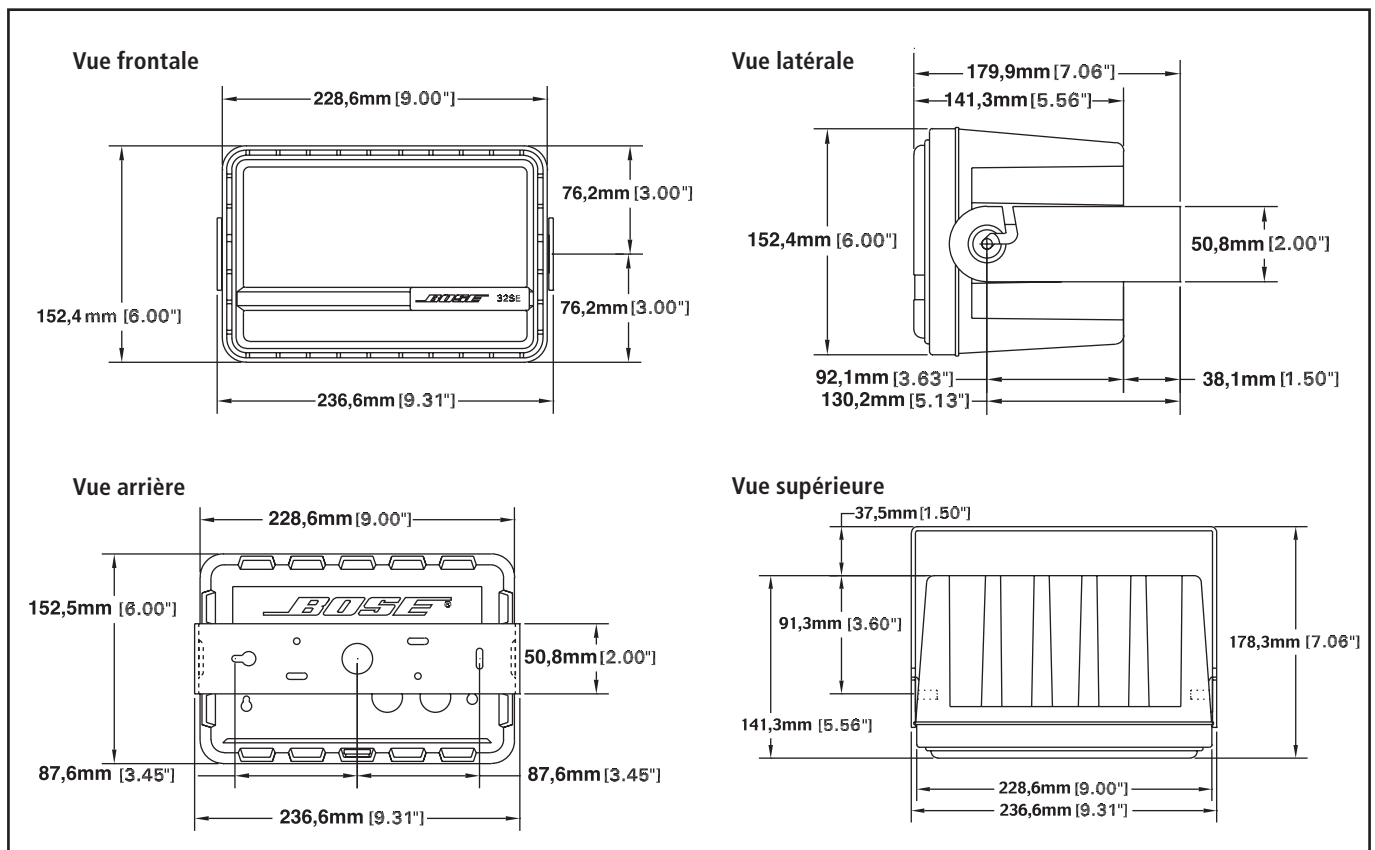
Installation

Toutes les instructions nécessaires ainsi que les accessoires de fixation sont inclus.

Les enceintes peuvent être montées horizontalement ou verticalement à l'aide de supports en U qui s'attachent aux inserts filetés latér - aux. L'enceinte s'insère facilement dans le support de montage et peut même être orientée.

1. Un bruit rose large bande est appliqué au contrôleur de système FreeSpace et amplifié jusqu'à un niveau correspondant à 1 Watt aux bornes de l'enceinte, tel que référencé par l'impédance nominale. Le niveau de pression acoustique moyen (dB-SPL) est mesuré à 1 mètre de l'enceinte dans une chambre sourde anéchoïque (sans écho).
2. Un bruit rose large bande est appliqué au contrôleur de système FreeSpace et amplifié jusqu'à un niveau correspondant, aux bornes de l'enceinte, à la puissance admissible nominale, à long terme, de l'enceinte. Le niveau de pression acoustique moyen (dB-SPL) est mesuré à 1 mètre de l'enceinte dans une chambre sourde anéchoïque (sans écho).
3. Un bruit rose large bande, conformément au standard de la norme CEI 268-5, avec un spectre correspondant à la moyenne des programmes sonores diffusés.
4. Un bruit large bande, conformément au standard de la norme CEI 268-5, est appliqué au contrôleur de système FreeSpace et amplifié jusqu'à un niveau correspondant, aux bornes de l'enceinte, à la puissance admissible nominale de l'enceinte. L'enceinte ne doit montrer ni signe de dommage visible, ni perte de performance mesurable après 100 heures d'essais continus.

Vue de l'enceinte avec support



Configuration de l'enceinte

Les versions 70V et 100V de l'enceinte model 32SE peuvent faire partie d'un système sonore réparti lorsque ces enceintes sont utilisées conjointement à tout amplificateur BOSE® muni d'une carte d'égalisation M32 EQ Card ou avec un contrôleur FreeSpace® et un amplificateur de qualité comparable. La version 4Ω est égalisée passivement, et n'exige donc pas de contrôleur. Toutes les versions d'enceinte model 32SE peuvent être installées de manière permanente aussi bien à l'intérieur qu'à l'extérieur de bâtiments. L'enceinte model 32SE est électriquement et acoustiquement compatible avec les enceintes model 32. Ceci vous permet de connecter une combinaison d'enceintes FreeSpace model 32SE et model 32 à la sortie d'un amplificateur égalisé model 32 SE. La model 32SE est fournie par cartons de deux unités.

Caractéristiques techniques pour ingénieurs et architectes

Cette enceinte consiste en un système de baffle reflex à évent de 32 watts utilisant un haut-parleur environnemental Bose HVC (de l'anglais Helical Voice Coil, bobine mobile hélicoïdale) de 4,5 pouces (11,4 cm) large bande monté sur la face avant. Ce hautparleur aura une impédance nominale de 2Ω (à l'exception de la version 4Ω) et sera câblé en parallèle sur une ligne à tension constante 70 ou 100V au travers d'un transformateur abaisseur de tension, ayant plusieurs prises permettant de sélectionner la puissance appropriée. La version 4Ω est conçue pour être directement connectée

aux bornes d'un amplificateur basse impédance, non égalisé. L'enceinte sera équipée d'un système d'évent double, avec une pression acoustique maximale de 101dB-SPL de 90 kHz à 16kHz, avec des mesures référencées, à un signal de bruit rose, large bande à 1 mètre, à la puissance nominale de l'enceinte. La connectique de l'entrée consistera en un bornier à vis. Sa puissance sera de 1, 2, 4, 8, 16 ou 32 watts en continu, avec un bruit IEC pendant 100 heures.

La dispersion nominale sera de 132° à 6 dB conique. L'enceinte utilisée sera l'enceinte BOSE FreeSpace model 32SE.

Déclaration de conformité aux normes de sécurité

Toutes les versions du modèle d'enceinte BOSE FreeSpace model 32SE sont déclarées conformes aux normes UL de sécurité et d'adéquation à un usage d'ordre général. Elles sont conformes à la directive ANSI/EIA 636 relative aux consignes de sécurité pour enceintes acoustiques, à la directive CEM (EMC) 89/336/EEC et à l'article 10 (1) de la directive conformément aux normes EN50081-1, EN50082-1, comme l'indique le logo CE.

Informations relatives à la garantie

Toutes les versions de l'enceinte BOSE FreeSpace model 32SE sont couvertes par une garantie transférable de 5ans.